



VOLTCRAFT[®]

VC-310 迷你交流电流钳表

操作说明

2 - 14 页

项目编号 1307542

CE

版本 2018 年 8 月

目录

	页码
1. 导言	3
2. 产品使用范围	4
3. 包装内容	4
4. 符号说明	5
a) 操作说明中的符号	5
b) 产品上的符号	5
5. 安全须知	6
6. 电池	7
7. 操作元件	8
a) 电流钳表	9
b) LCD 显示屏	9
8. 装入/更换电池	10
9. 操作	10
a) 打开/关闭/选择测量值	10
b) 照明	10
c) 节能	11
d) HOLD (保持) 功能	11
e) 记录最大值	11
f) 电流测量	11
10. 保养和清洁	12
a) 基本信息	12
b) 校准	12
11. 废弃处置	13
a) 产品	13
b) 电池	13
12. 技术参数	14

1. 导言

亲爱的客户，

您选购该款 Voltcraft® 产品是极为明智之举，我们因此对您表示衷心感谢。

Voltcraft®-在测量、充电和网络技术领域，该品牌是优质产品代名词，这些产品性能超凡，由心系持续创新的专业人士倾心打造而成。

从孜孜以求的电子产品发烧友到专业用户，即使是最为严苛的任务，Voltcraft®品牌系列的产品也能够提供最佳解决方案。Voltcraft® 产品的显著特征是：以几乎无与伦比的性价比为您奉献成熟的技术和可靠的质量。通过这种方式，我们旨在与客户建立持久、富有成效且成功的合作关系。

我们希望新款 Voltcraft® 产品能够让您称心如意！

所有公司名称及产品名称均为其各自所有者的商标。保留所有权利。

如有任何技术问题，请通过以下方式联系：

经销商： 升福商务咨询(深圳)有限公司

深圳市福田区车公庙工业区天安数码时代大厦2317室

www.voltcraft.com

2. 产品使用范围

电流钳表用于根据地电势测量和显示过电压类别 CAT II_600V 和 CAT III_300V (包括所有较低类别) 范围内的电气参数, 符合 EN 61010-1 标准。

- 可测量的交流电流最大值为 200A。

产品只能与指定的电池类型配套使用。

测量仪表、电池仓处于打开状态或电池仓盖缺失时, 不得使用该测量仪表。不得在潮湿房间或在存在湿气、高湿度、灰尘、易燃气体、蒸汽、溶剂、暴风雨或强静电场等的不利环境条件下进行测量。

出于安全和审批目的 (CE), 不得改造和/或改装本产品。将产品用于非以上描述的用途时, 可能会损坏产品。此外, 使用不当可能会导致短路、火灾、触电等危险。请仔细阅读操作说明并妥善保存。需将本产品连同其操作说明一起提供给第三方。

本产品符合国家和欧盟的法定要求。

3. 包装内容

- 电流钳表
- 2 节 AAA 电池
- 操作说明

4. 符号说明

a) 操作说明中的符号



该符号表示健康危害,如触电。



感叹号表示与操作、功能和使用相关的特定风险。



“箭头”符号表示特殊提示和操作信息。

b) 产品上的符号



本产品符合 CE 标准并遵循必要的欧盟指令。



该仪表按照 II 级防护等级 (双重或加强绝缘、保护绝缘) 制造。



方框中的闪电符号表示允许对未绝缘、危险的有源导线进行电流测量,并警示可能的危险。必须使用个人防护装备。

CAT II

测量类别 II 用于对通过电源插头直接连接到电源电压的电气和电子设备进行测量。该类别还包括所有较低类别 (如用于测量信号和控制电压的 CAT I)。

CAT III

测量类别 III 用于建筑设施中的测量 (如电源插口和配电装置)。该类别还包括所有较低类别 (如用于测量电气设备的 CAT II)。



导线位置标记,以确保正确进行电流测量。

5. 安全须知



请仔细阅读操作说明,尤其要遵守安全注意事项。如未遵守本手册中有关正确操作的安全须知和注意事项,则对于因此而造成的人身伤害或财产损失,我们概不负责。此类情况将导致保修/保证失效。

a) 人员/产品

- 本产品仅适用于干燥环境。整个产品必须保持干燥,不得变湿或受潮。切勿用湿手触摸产品以免损坏产品。
- 产品并非玩具,必须置于儿童够不到的位置。
- 请勿随意放置包装材料。否则可能成为对儿童构成危险的游戏材料。
- 当再也无法安全操作本产品时,请将其停止使用,并防止任何意外使用。当产品出现以下情况时,再也无法保证安全操作:
 - 明显损坏,
 - 再也无法正常工作,
 - 在恶劣环境条件下长期存放,或者
 - 运输过程中受到严重挤压。
- 连接点之间的电压不得超过规定电压。
- 处理 25V/AC (交流) 和 35V/DC (直流) 以上的电压时要格外小心!在这些电压下,接触导体时可能会遭到致命的电击。
- 每次测量之前将测量仪表设置为所需的单位。错误的测量可能会毁坏产品!
- 进行测量时,确保电流钳传感器未夹住任何物体(如电缆)。
- 每次测量之前检查测量仪表是否受损。绝缘或产品受损时切勿进行测量。
- 进行测量时,确保连接/测量点未相互接触。存在短路风险!
- 避免紧靠以下位置使用该仪表:
 - 强磁场或强电磁场
 - 发射天线或高频发生器。
- 在工业设施中,必须遵守工业雇主责任协会发布的电气设备及设施事故防范规程!
- 在学校、教育设施、业余爱好和 DIY 工作坊中,测量仪表的操作必须在合格人员的负责监督之下进行。



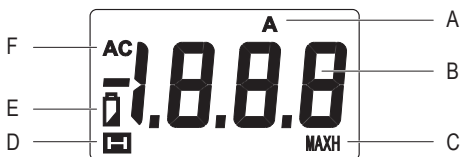
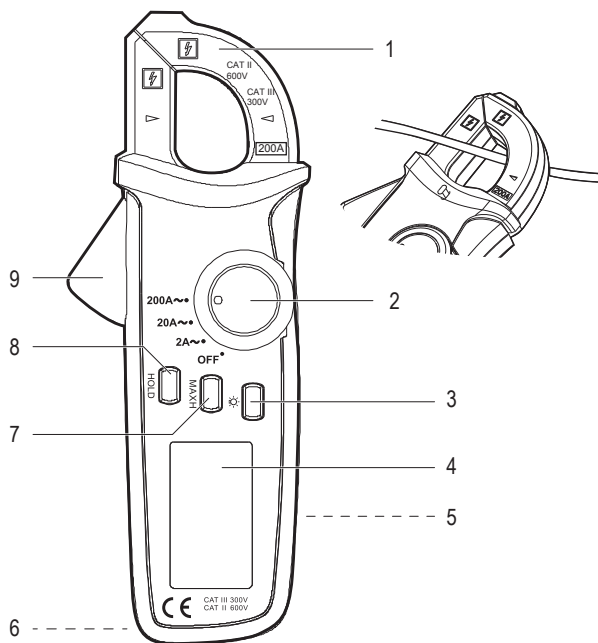
b) 其他事项

- 如对仪表的操作、安全或连接有疑问，请咨询专业人士。
- 保养、改装和维修只能由专业人士进行或在符合资格的维修店进行。
- 如有这些操作说明未予以解答的疑问，请联系我们的技术支持服务部门或其他技术人员。

6. 电池

- 必须对照正确的电极装入电池。
- 如果长时间不使用电池，应将其从仪表中取出以避免因漏液而导致损坏。电池漏液或损坏可能会在接触皮肤时造成酸性灼伤，因此请使用合适的防护手套来处理破损的电池。
- 电池必须置于儿童够不到的位置。切勿随处放置电池，因为存在儿童或宠物可能吞下电池的风险。
- 所有电池应同时更换。在仪表中混用新、旧电池可能会导致电池漏液和仪表损坏。
- 电池不得拆卸、短路或投入火中。切勿对非充电电池进行充电。存在爆炸风险！

7. 操作元件



a) 电流钳表

- | | |
|---|---------------|
| 1 钳头 | 6 表带孔 |
| 2 功能选择旋钮 | 7 MAXH 键 |
| 3 照明键  | 8 HOLD (保持) 键 |
| 4 LCD 显示屏 | 9 钳头扳机 |
| 5 电池仓 (背面) | |

b) LCD 显示屏

符号

编号	符号	控制显示/显示
A	A	控制显示 - 电流
B	--	测量值
C	MAXH	控制显示 - 最大值
D		控制显示 - 保持
E		控制显示 - 电池
F	AC	控制显示 - 交流电流

分辨率

量程	分辨率	精度
2.000A~	1mA	$\pm(4\% + 30)$
20.00 A~	10mA	$\pm(3\% + 10)$
200.0 A~	100mA	$\pm(2.2\% + 9)$

指定精度 \pm (计数读取 + 显示误差百分比) 在相对湿度 $\leq 75\%$ 、无冷凝条件下, 在 $+23^{\circ}\text{C} (\pm 5^{\circ}\text{C})$ 温度下精度可保持一年。

8. 装入/更换电池

➔ 产品交付给您时通常未装入电池。请按照以下步骤将产品准备就绪以供使用。

➔ 由于可充电电池电压较低, 不建议使用。

电池电量低:

- $\langle \text{batt} \rangle$ 出现在显示屏上。
- 背光暗淡或完全关闭

请按照以下步骤尽快更换电池:


1. 关闭仪表并断开其与任何测量物体的连接。请参阅第 23 页上的第 9 章“操作”。
2. 将仪表翻转并放在柔软表面上, 以保护显示屏不被划伤。
3. 使用合适的十字螺丝刀拧松电池仓盖 (5) 上的螺丝。取下电池仓盖。
4. 取下旧电池并以环保方式加以处置。请参阅第 26 页上的第 11 章“废弃处置”。
5. 将两节新的 AAA 电池装入电池仓, 注意极性标记。
6. 将电池仓盖 (注意卡扣) 装回原处并用螺丝将其拧紧。切勿用力。

9. 操作


a) 打开/关闭/ 选择测量值

- 功能选择旋钮 (2) 处于 **OFF** 位置时, 产品处于关闭状态。使用完毕请关闭产品。
- 如需选择测量数值, 请将功能选择旋钮旋转至所需数值 (2A~、20A~、200A~)。
重要提示!请在开始测量对象之前先设置测量数值。


b) 照明

- 长按照明键  (3) 2 秒即可打开背光。背光会在大约 15 秒之后自动关闭。

c) 节能

- 出于节能目的, 电流钳表会在大约 15 分钟无操作之后自动关机。按照明键  或 MAXH 键唤醒电流钳表。
- 自动关机功能可关闭。关闭电流钳表。按住 HOLD 键即可开启电流钳表。此时可关闭自动关机功能。
 - 或者, 可在电流钳表自动关闭之后使用 HOLD 键将其唤醒, 从而禁用自动关机功能。
 - 如需重新激活自动关机功能, 请将功能选择旋钮旋转至 OFF, 然后重新打开电流钳表。

d) HOLD (保持) 功能

- 借助 HOLD 功能, 可在显示屏上显示当前测量值并暂时中止测量过程。
- 按 HOLD 键 (8) 即可启用该功能。再次按下该键可禁用该功能。
- 该功能启用之后 <  > 出现在显示屏上。
- 禁用该功能之后可继续进行测量。

e) 记录最大值

- 最大值功能可记录并显示最高测量值。
- 按 MAXH 键 (7) 即可启用该功能。再次按下该键可禁用该功能。
- 该功能启用之后 < MAXH > 出现在显示屏上。

f) 电流测量

- ➔ 电流钳表只能勾住一根导线。如果勾住多根导线, 则无法获得测量读数。
- ➔ 由于电流传感器具有永磁性, 即使未勾住导线, LCD 显示屏上也可能会显示小电流。
- ➔ 超量程时 LCD 显示屏上会显示“OL”。

1. 使用功能选择旋钮设置测量值 (2A~、20A~、200A~)。此时, < A > 和 < AC > 出现在显示屏上。仪表已准备就绪, 可进行测量。
2. 使用钳头扳机 (9) 打开钳头 (1), 勾住想要测量的导线, 然后慢慢合上钳头直到完全闭合。
 - 钳头上的 ► 和 ◀ 箭头用于显示导线应通过的几何中心位置。
3. 电流测量值显示在 LCD 显示屏上。
4. 测量完毕, 打开钳头, 小心地将其从导线上取下。
5. 使用完毕, 关闭电流钳表。

10. 保养和清洁

a) 基本信息

- 在清洁之前先关闭电流钳表, 并将其从测量物体上取下。
- 除了偶尔更换电池之外, 电流钳表无需保养。
- 在任何情况下, 均不得自行维修仪表内部的任何组件。由于此原因, 切勿打开产品 (除非按照操作说明所述装入/更换电池)。
- 维修或保养工作只能由专业人员或维修中心进行。
- 务必使用干净、不起毛、防静电的微湿抹布清洁电流钳表。
- 切勿使用任何腐蚀性清洁剂或化学溶液。这可能会损坏电流钳表的表面。此外, 请勿使用任何尖锐物体 (如螺丝刀或金属刷) 清洁仪表。

b) 校准

- 为了确保测量仪表长期保持精度, 建议您每年对产品进行一次校准。

11. 废弃处置

a) 产品



废弃的电子设备可回收，不得作为生活垃圾处置。

在使用寿命结束之后，请按照相关法定规定处置产品。



取出所有装入的电池，将其与产品分开处置。

b) 电池

作为最终用户，法律(电池条例)要求您返还所有废旧电池。禁止将其作为生活垃圾进行处置。



含污染物的电池标有该符号，表示禁止将其作为生活垃圾处置。所涉及的重金属名称如下：Cd = 镉，Hg = 汞，Pb = 铅(电池上的名称，如位于左侧垃圾桶图标下方)。

可将废旧电池返还到您所在城市的收集点、我们的门店或任何电池销售点。

由此您履行了法定义务并为保护环境做出了贡献。

12. 技术参数

电源.....	2 节 AAA 电池
自动关机.....	大约 15 分钟之后
测量类别.....	CAT II 600 V、CAT III 300 V
电流钳表开口范围.....	16mm
量程.....	最大 200A~ (2A~、20A~、200A~)
过载保护.....	200A~
波峰因数.....	非正弦波形: 波峰因数 1 - 2: +3% 偏差 波峰因数 2 - 2.5: +5% 偏差 波峰因数 2.5 - 3: +7% 偏差
频率.....	50/60Hz
显示屏类型.....	LCD 显示屏 (带背光)
显示.....	2000 计数 (每秒更新 2 - 3 次)
分辨率.....	1mA (2A~)/10mA (20A~)/100mA (200A~)
工作高度.....	最高 2000m (海拔高度)
工作温度.....	0 - +40 °C
工作湿度.....	75% (0 - +30°C), 50% (+30 - +40°C)
储存温度.....	-10 - +50°C
储存湿度.....	75% (0 - +30°C), 50% (+30 - +40°C)
尺寸 (宽x高x深).....	约 158 x 60 x 34mm
重量.....	约 150g

法律公告

本文档为 Conrad Electronic SE 的出版物，地址：Klaus-Conrad-Str.1, D-92240 Hirschau (www.conrad.com)。

保留所有权利，包括翻译权。通过任何方法复制（如影印、缩微摄影）或在电子数据处理系统中采集需事先获得编者的书面批准。禁止重印，包括部分重印。本出版物代表了其印刷时的技术状态。

© Copyright 2015 by Conrad Electronic SE.

V3_0818_02_SP