

VOLTCRAFT®

操作说明

IR 800-20C 红外测温仪

产品编号 1602741

2 - 20 页

CE

目录

页码

1. 导言.....	3
2. 符号说明.....	3
3. 产品使用范围.....	4
4. 包装内容.....	4
5. 特性和功能.....	5
6. 安全须知.....	5
a) 基本信息.....	5
b) 激光器.....	7
c) 电池.....	8
7. 产品概述.....	9
8. 显示屏.....	10
9. 装入/更换电池.....	10
10. 操作.....	11
a) 功能.....	11
b) 测量.....	11
c) 红外测量物距比-测量距离:测量物大小.....	12
d) 目标激光器.....	13
e) 背光.....	13
f) 最大值、最小值、差值和平均值测量功能.....	13
g) 条形图.....	13
h) 接触式测量.....	14
11. 设置.....	14
a) 辐射系数.....	14
b) 温度单位.....	15
c) 警报.....	15
d) 连续操作 10 分钟后关闭 (TRIG 功能).....	16
12. 保养和清洁.....	17
a) 清洁透镜.....	17
b) 清洁外壳.....	17
13. 故障排除.....	17
14. 废弃处置.....	18
a) 产品.....	18
b) 电池.....	18
15. 技术参数.....	19

1. 导言

亲爱的客户：

感谢您选购本产品。

本产品符合国家和欧洲法规。

为确保产品保持此状态并保证安全操作，请始终遵循本手册中的说明。



这些操作说明是本产品的一部分。其中包含有关仪表设置和使用的重要信息。请勿不附带操作说明就将本产品提供给第三方。因此，请保存好这些操作说明以供参阅！

经销商： 升福商务咨询（深圳）有限公司
深圳市福田区车公庙工业区天安数码时代大厦2317室
www.voltcraft.com

2. 符号说明



带感叹号的三角形符号用于强调这些操作说明中的重要信息。请始终仔细阅读此信息。



箭头符号提醒用户存在有关仪表使用的重要提示和注意事项。

3. 产品使用范围

红外测温仪是一款用于非接触式温度测量的测量仪表。其通过物体发射的红外能量及其辐射率来确定温度。其对测量发烫、难以触摸或移动物体的温度特别有用。仪表可测量物体的表面温度。其无法通过穿透透明表面(如玻璃或塑料)进行测量。

此外,还可以使用传统的 K 型温度传感器执行接触式测量。

红外测温仪本身不得与所测温度接触。始终保持足够的安全距离并遵守所允许的环境条件。

不允许出于医疗用途的诊断应用。

辐射系数可根据附近待测物体的表面特性加以调整。

供电电源采用一块 9V 方块电池。切勿使用任何其他电源。

出于安全和审批目的,不得改造和/或改装本产品。将产品用于上述以外的用途可能会损坏组件。此外,不当使用会导致人身伤害。请仔细阅读说明并妥善保存。只有附有操作说明时才能将本产品提供给第三方。

所有公司名称和产品名称均为其各自所有者的商标。保留所有权利。

4. 包装内容

- 红外测温仪
- 9V 单块电池
- K 型温度传感器(量程:-20 至 +250°C)
- 收纳袋
- 操作说明(下载)

最新操作说明

要下载最新的操作说明,请访问 www.conrad.com/downloads 或扫描本页的二维码。请遵循网站上的说明。



5. 特性和功能

- 圆形目标激光器
- 集成警报功能(光、声信号),用于上限和下限警报值
- 测量期间可储存温度的最大值、最小值、平均值和差值。
- 可调辐射系数:0.10 - 1.00
- 通过 K 型接触式传感器可进行额外的温度测量
- 显示屏背光灯可开启
- 20:1 测量物距比
- 红外量程 -40 至 +800°C
- 三角架螺纹

6. 安全须知



请仔细阅读操作说明和安全注意事项。如未遵守本操作说明中的安全注意事项和正确操作信息,则对于由此造成的任何人身伤害或财产损失,我们概不负责。此类情况将导致保修/保证失效。

a) 基本信息

- 本仪表并非玩具。请将其放在儿童和宠物无法触及之处。
- 请勿随意放置包装材料。它可能成为儿童的危险玩具。



- 保护产品免受极端温度、阳光直射、强震动、高湿度、湿气、易燃气体、蒸汽和溶剂的伤害。
- 当再也无法安全操作本产品时，请将其停止使用，并防止未授权使用。当产品出现以下情况时，再也无法保证安全操作：
 - 明显损坏，
 - 再也无法正常工作，
 - 在恶劣环境条件下长期存放，或者
 - 运输过程中受到严重挤压。
- 始终小心搬运产品。颠簸、撞击或即便是从低处跌落也会损坏产品。
- 切勿在靠近强磁场、电磁场或发射天线的位置使用。这些因素可能使测量结果失真。
- 户外使用期间，只有在适宜天气条件下且仅限配备适当的安全装置的情况下才能操作仪表。
- 水蒸汽、灰尘、烟雾和/或蒸汽可能会影响测量物距比从而导致测量误差！
- 携带测温仪从寒冷环境进入温暖房间之后，切勿立即使用。由此产生的冷凝可能会损坏内部组件。此外，透镜也可能会变得模糊，从而导致测量不准确。请等待测温仪达到环境温度之后再使用。
- 在商业机构中使用本产品时，请始终遵守电气设备事故防范规程。
- 学校、培训机构和 DIY 工作坊中电器的使用必须由训练有素的人员进行监督。
- 如果不确定如何使用或连接本产品，请咨询技术人员。
- 保养、改装和维修必须由技术人员或专业维修中心执行。
- 如有存在本操作说明未予以解答的疑问，请联系我们的技术支持服务部门或其他技术人员。



b) 激光器

- 操作激光设备时,始终确保激光束对准的投射区域内无人,并且非有意反射的激光束(例如,来自反射物体)不得对准有人存在的区域。
- 如果激光束或其反射照射到未受保护的的眼睛,则激光辐射会很危险。在使用测温仪之前,请首先确保自己熟悉有关此类激光设备操作的法规和说明。
- 切勿直视激光束,切勿将其对准人或动物。激光辐射会严重损害您的眼睛。
- 如果激光辐射照射到眼睛,请立即闭上眼睛并确保头部远离激光束。
- 如果您的眼睛因激光辐射而不舒适,切勿继续执行存在安全隐患的任务,比如,操作机器、高空作业或高电压附近作业。在不舒适完全消退之前,切勿驾驶任何车辆。
- 切勿将激光束对准镜子或其他反射表面。非受控反射的激光束可能会照射到人或动物。
- 切勿打开仪表。配置或保养任务必须只能由熟悉潜在危险、训练有素的专业人员完成。调整不当可能会导致危险的激光辐射。
- 本产品配备二类激光器。包装中附有不同语言的激光标志。如果激光器上的标志未采用您当地的语言,请将相应标志贴在激光器上。



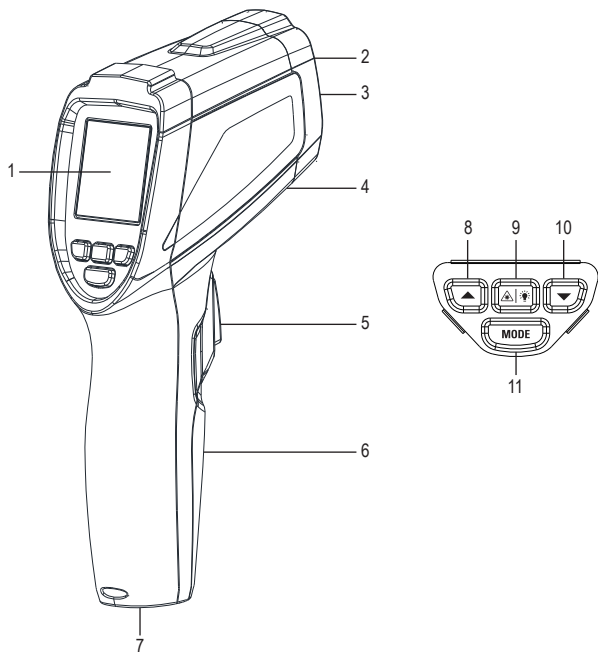
- 注意:如果使用本操作说明所述之外的设备或程序,则可能导致遭受危险辐射。



c) 电池

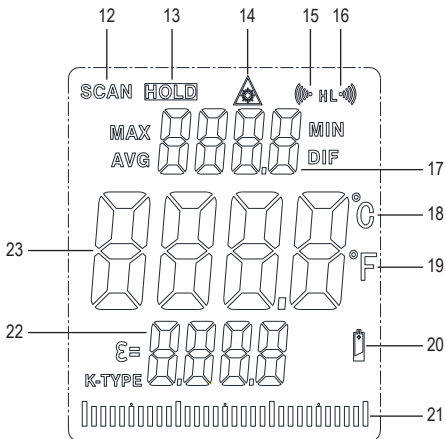
- 如果打算长时间不使用本产品,为防止电池漏液,请取出电池。如果漏液或破损电池与皮肤接触,则可能导致酸性灼伤。处理破损电池时请始终佩戴防护手套。
- 将电池置于儿童无法触及之处。切勿将电池弃之不顾,否则,可能被儿童或宠物吞食。
- 电池不得拆卸、短路或投入火中。切勿对非充电电池进行充电。否则,存在爆炸危险!

7. 产品概述



- | | |
|-------------|-----------|
| 1 显示屏 | 7 三角架螺纹 |
| 2 激光发射孔 | 8 ▲ 键 |
| 3 红外传感器 | 9 激光/背光键 |
| 4 温度传感器连接插孔 | 10 ▼ 键 |
| 5 测量键 | 11 MODE 键 |
| 6 电池仓护盖 | |

8. 显示屏



- | | |
|--------------------------------|--------------|
| 12 测量指示符号 SCAN | 18 摄氏度 |
| 13 待机指示符号 HOLD | 19 华氏度 |
| 14 已激活目标激光器的激光符号 | 20 电池低电量符号 |
| 15 上限值警报符号 | 21 条形图 |
| 16 下限值警报符号 | 22 辐射系数/K 型值 |
| 17 MAX/MIN/AVG/DIF 温度显示 | 23 温度显示 |

9. 装入/更换电池

——> 电池低电量符号出现在显示屏上时请更换电池。

- 使用十字螺丝刀拧松螺丝。拆下电池仓盖。

- 从电池夹上取出废电池并将相同型号的新电池以正确极性连接到电池夹。电池夹的结构使电池只能以正确的极性连接。切勿强行卡入电池。
- 将电池仓护盖重新装回原处并用之前拧松的螺丝将其固定好。

10. 操作

a) 功能

- 红外测温仪可测量物体的表面温度。仪表的传感器分析所测物体的发射和反射热辐射,并将此信息转换为温度值。
- 辐射系数用于描述材料的能量辐射特性。辐射系数越高,表示材料辐射性越强。
- 许多有机材料和表面的辐射系数约为 0.95。
- 金属表面或光泽材料的辐射系数较低。这会导致测量值不精确。为此,可设置辐射系数。

b) 测量

- 将测量孔(最好以 90°角)对准待测物体。确保待测物体的尺寸不小于仪表的红外测量光斑。
- 按住测量键。测量值会显示在显示屏上。显示的测量值与红外测量光斑的平均表面温度相对应。测量期间,SCAN 指示器显示在显示屏上。
- 松开测量键之后,最后一次的测量值将显示约 8 秒以便于读取。HOLD 指示器也会出现。
- 松开测量键约 8 秒之后,仪表会自动关机。
- 超出温度量程时,显示屏上会出现水平条。

→ 为了确定所测物体上温度最高点，您必须在按住测量键的同时，以 Z 形运动扫描物体，直到找到温度最高点。测量期间，在 MAX 温度功能激活之后，最高测量温度会出现在显示屏顶部。

为了获取精确的测量值，必须将红外测温仪调整到环境温度。重新放置之后，让仪表调整到环境温度。

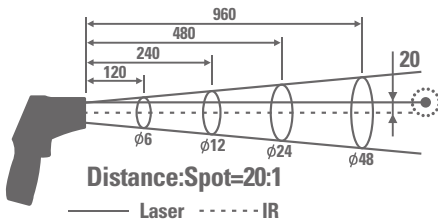
光泽表面会影响测量结果。为消除这一影响，可在表面的光泽区域贴上胶带或涂敷哑光黑漆。

仪表无法穿透透明表面（如玻璃）进行测量。相反，它会测量玻璃的表面温度。

长时间在近距离进行高温测量会造成测量仪表自身发热，从而导致测量不准确。为了获取精确的测量值，请按照以下指示操作：温度越高，测量距离应越远，测量时间应越短。

c) 红外测量物距比-测量距离:测量物大小

- 为了获取精确的测量结果，所测物体的尺寸必须大于红外测量光斑。使用所测区域的平均温度计算测量温度。物体越小，其必须离测温仪越近。
- 测量光斑的确切尺寸如下图所示。其也标示在仪表上。为了确保精确测量，所测物体应至少为测量光斑尺寸的两倍。



- 请保持足够的距离，以避免因红外测温仪发热而导致的测量误差。
- 示例：在 120 cm 距离处，测量直径为 6 cm。

d) 目标激光器

- 目标激光器可开启和关闭。按住背光/激光键。
- 激光器激活之后，激光符号出现在显示屏上。
- 再按一次背光/激光键即可停用目标激光器。此时，激光符号消失。

e) 背光

仪表开启之后，按下背光/激光键即可开启/关闭显示屏背光。

f) 最大值、最小值、差值和平均值测量功能

- 松开测量键之后，最后一次的测量值会冻结在显示屏上。此时，待机指示器 HOLD 在显示屏上亮起。
- 反复按下 **MODE** 键。此时，以下指示器之一及关联测量值会出现在显示屏上：
 - MAX**: 最后一次测量的最高测量值。
 - MIN**: 最后一次测量的最低测量值。
 - AVG**: 最后一次测量的平均值。
 - DIF**: 最后一次测量的最高值和最低值之间的差值。

——> 这些测量值指的是红外测量值而非接触式测量值。

g) 条形图

- 条形图可用于以图形方式查看与 MIN/MAX 值相关的当前测量值。左端表示当前测量的 MIN 值，右端表示 MAX 值。
- 示例：MIN 值为 0°C 而 MAX 值为 +100°C。当前测量值为 +50°C。在此情况下，条形图会偏斜至显示屏中央。

h) 接触式测量



只能对不转动且无电压的静止物体执行接触式温度测量。

接触温度不得超过传感器的核准温度。随附线式传感器的核准温度范围为 -20 至 +250°C。

→ 为了使用测量仪表的整个量程，需要选配最高温度更高的线式传感器。

无论物体的材料和辐射系数如何，均可对其执行接触式温度测量。

除了随附的线式温度传感器之外，还可将所有带微型插头的传统 K 型热电偶传感器连接到仪表。

- 打开盖子，露出传感器插孔。
- 将传感器的热电偶插头以正确的极性插入传感器插孔。注意插头和插孔上的“+”标记。插头只能在一个方向上插入插孔。
- 在测量模式下，传感器连接到测量仪表之后，传感器的温度就会立即出现在红外测量值下方。
- 测量完毕，取下传感器并合上护盖，以防止灰尘进入仪表。

11. 设置

a) 辐射系数

可设置测量仪表的辐射率。因此，可对不同的材料和表面执行测量并获取精确结果。

- 按住 **MODE** 键约 1 秒以访问设置菜单。此时，辐射系数符号闪烁。
- 按下 **▲** 或 **▼** 键可更改设置值。长按该键可快速设置。
- 按下测量键可确认输入，或按下 **MODE** 键继续下一项设置。
- 仪表关闭之后会保留设定值。

——> 技术参数之后附有一个表格，列出了典型材料及其辐射系数。

接触式温度测量功能也可用于确定表面的辐射系数。使用接触式温度测量功能测量表面温度。更改红外测温仪的辐射系数，直到测量值与接触式温度测量的测量值相匹配。

b) 温度单位

- 按住 **MODE** 键约 1 秒以访问设置菜单。
- 长按 **MODE** 直到测量单位在显示屏上闪烁。
- 使用 **▲** 和 **▼** 选择所需的测量单位。
- 按下测量键可确认输入，或按下 **MODE** 键继续下一项设置。
- 仪表关闭之后会保留设定值。

c) 警报

测量仪表配有低于/超出预设温度值时的警报功能。警报可发出信号音并将显示屏点亮为红色。

该功能使测量仪表成为温度监测等领域的理想选择。

仪表有两个可调温度值（上限和下限警报值）。低于下限警报值或超出上限警报值时均可触发警报。

这些值可以独立调整并激活。不过，上限警报值必须高于下限警报值。

遵循以下步骤设置并激活上限警报值 (H = 上限值):

- 按住 **MODE** 键约 1 秒以访问设置菜单。
- 长按 **MODE** 键直到显示屏上闪烁警报符号和表示上限值的字母 **H**。
- 按下 **▲** 或 **▼** 键可更改设置值。
- 按下激光/背光键可激活 (ON) 或停用 (OFF) 警报。
- 按下测量键可确认输入, 或按下 **MODE** 键继续下一项设置。
- 仪表关闭之后会保留设定值。

遵循以下步骤设置并激活下限警报值 (L = 下限值):

- 按住 **MODE** 键约 1 秒以访问设置菜单。
- 长按 **MODE** 键直到显示屏上闪烁警报符号和表示下限值的字母 **L**。
- 按下 **▲** 或 **▼** 键可更改设置值。
- 按下激光/背光键可激活 (ON) 或停用 (OFF) 警报。
- 按下测量键或 **MODE** 确认您的输入。
- 仪表关闭之后会保留设定值。

d) 连续操作 10 分钟后关闭 (TRIG 功能)

使用 TRIG 功能时, 在连续按下测量键超过 10 分钟之后, 产品会自动关机。这可以防止不必要的连续测量, 例如, 意外按下测量键。

- 按住 **MODE** 键约 1 秒以访问设置菜单。
- 长按 **MODE** 键直到 **TRIG** 在显示屏上闪烁。
- 按下激光/背光键可激活 (ON) 或停用 (OFF) 该功能。

12. 保养和清洁



切勿使用腐蚀性清洁剂、擦拭酒精或其他化学溶液，否则可能会损坏外壳或导致产品故障。

a) 清洁透镜

- 使用洁净的压缩空气清除松散的颗粒，并用精细透镜刷擦除剩余残留物。
- 使用透镜清洁布或柔软的无绒布清洁透镜表面。
- 清洁布可用水或透镜清洁液润湿，以去除指纹和其他残留物。
- 切勿使用任何酸性、酒精或其他溶剂或者粗糙的绒毛布清洁透镜。
- 清洁透镜时避免用力过大。

b) 清洁外壳

使用干净、无绒、防静电和微湿的清洁布。

13. 故障排除

您购买的红外测温仪采用最新技术进行设计，可安全使用。

即便如此，仍可能会出现问题和故障。

因此，我们希望能在此介绍一些解决问题的方法。

故障	可能原因
仪表无法工作。	电池是否有电？
测量显示不正确。	辐射系数是否设置错误？
	透镜是否变脏？
	测量表面是否盖着玻璃板？
	是否超出或低于所允许的工作温度？

14. 废弃处置

a) 产品



废弃的电子设备可回收,不得作为生活垃圾处置。请始终按照相关法规处置废弃产品。取出所有装入的电池,将其与产品分开处置。

b) 电池



您必须按照法律(电池指令)要求返还所有废旧电池。废旧电池不得作为生活垃圾处置。

含有危险物质的电池标有该符号,表示禁止将其作为生活垃圾处置。电池中所包含的重金属的缩写如下所示: Cd = 镉, Hg = 汞, Pb = 铅(电池上的名称,如位于左侧垃圾桶图标下方)。

您可将废旧电池返还到当地的收集点、我们的门店或电池零售商处。

由此您履行了法定义务并为保护环境做出了贡献。

15. 技术参数

电源.....	9V 方块电池
红外量程.....	-40 至 +800°C
分辨率.....	0.1°C
红外测量物距比.....	20:1
辐射系数.....	0.1 – 1.00 (可调)
响应时间.....	150 ms
激光器类别.....	2
激光波长.....	630 – 670nm
激光输出.....	< 1mW
工作条件.....	0 至 +50°C, 相对湿度 10 – 90%
存储条件.....	-10 至 +60°C, 相对湿度 < 80%
尺寸.....	198 x 112 x 55mm
重量.....	186g

红外温度测量

量程	精度	重现性
< 0°C	±(2°C + 0.2°C 每度)	±0.8% 或 ±1°C (以较高者为准)
≥ 0°C	±1.5°C 或 ±1.5% (以较高者为准)	

K 型接触式测量

量程	精度
-50 至 0°C	±2°C
0 至 +1370°C	±0.5% ±1.5°C

不同表面的辐射系数

表面	辐射系数
沥青	0.90 - 0.98
混凝土	0.94
氧化铬	0.81
冰	0.96 - 0.98
氧化铁	0.78 - 0.82
土壤	0.92 - 0.96
硬质灰膏	0.80 - 0.90
玻璃	0.90 - 0.95
橡胶(黑色)	0.94
陶瓷	0.90 - 0.94
碳(粉末)	0.96
氧化铜	0.78
清漆	0.80 - 0.95

表面	辐射系数
清漆(哑光)	0.97
大理石	0.94
人体皮肤	0.98
灰浆	0.89 - 0.91
纸	0.70 - 0.94
塑料	0.85 - 0.95
沙	0.90
泡沫塑料	0.75 - 0.80
织物(黑色)	0.98
纺织品	0.90
水	0.92 - 0.96
水泥	0.96
砖	0.93 - 0.96

——> 上表列出的辐射率为近似值。材料的形状和特性等参数会影响物体的辐射率。

本文档为 Conrad Electronic SE 的出版物, 地址: Klaus-Conrad-Str.1, D-92240 Hirschau (www.conrad.com)。

保留所有权利, 包括翻译权。通过任何方法复制 (如影印、缩微摄影) 或在电子数据处理系统中采集需事先获得编者的书面批准。禁止重印, 包括部分重印。本出版物代表了其印刷时的技术状态。

Copyright 2018 by Conrad Electronic SE.